

- אין להשתמש במידות הלקוחות בק"מ מהתכנית.
- המבצע אחראי לבדיקת המידות והתאמתן.
- אין לבצע ללא חותמת "מאושר לביצוע".
- במקרה של ספק או אי התאמה יש לפנות למתכנן.

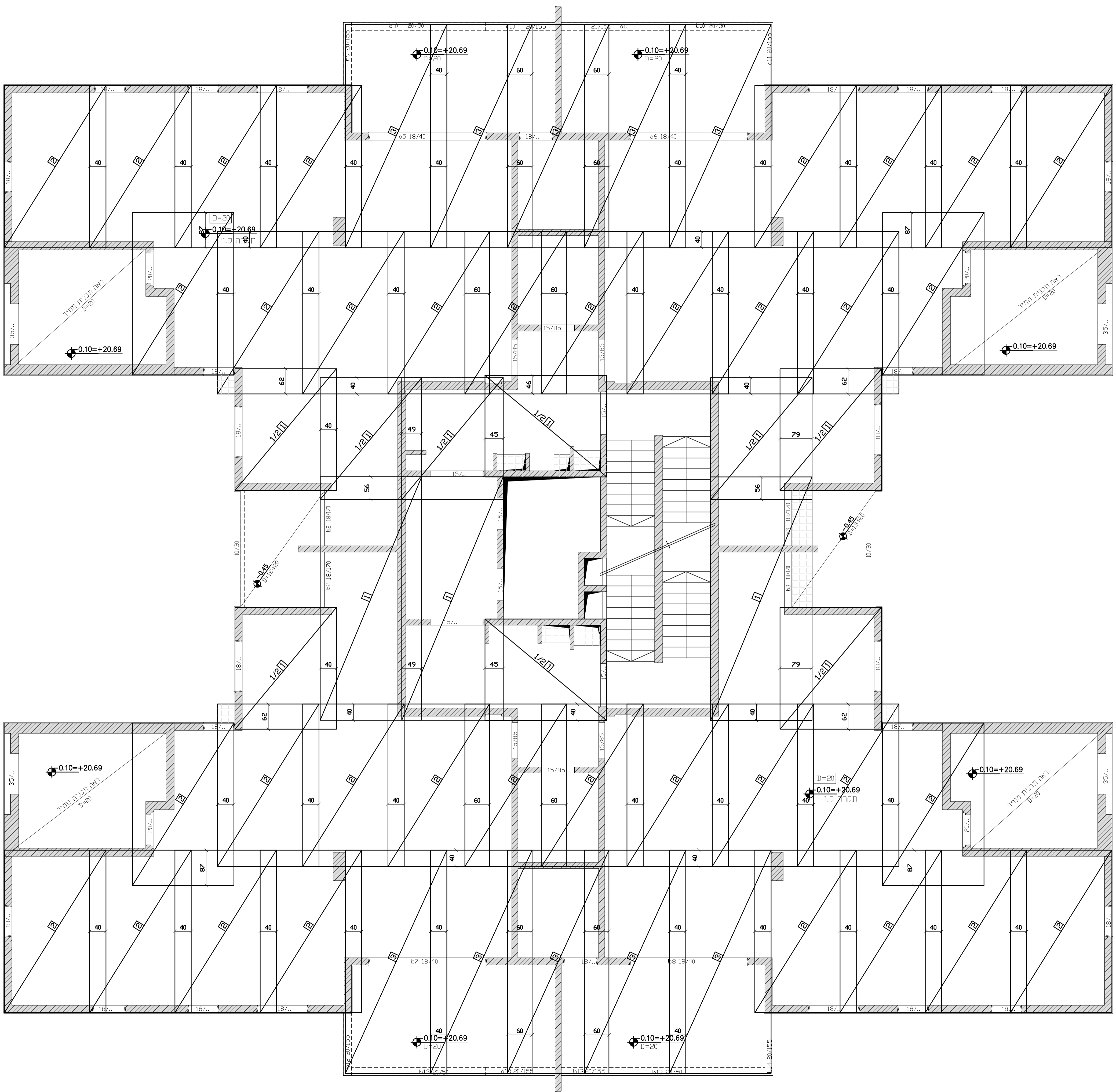
לוח תפוצה

הוצאה	תאריך	י"ט	תקן	תקן	תקן	תקן	תקן	תקן	תקן

לוח סינויים

הוצ' תאריך	שרטוט	תאור

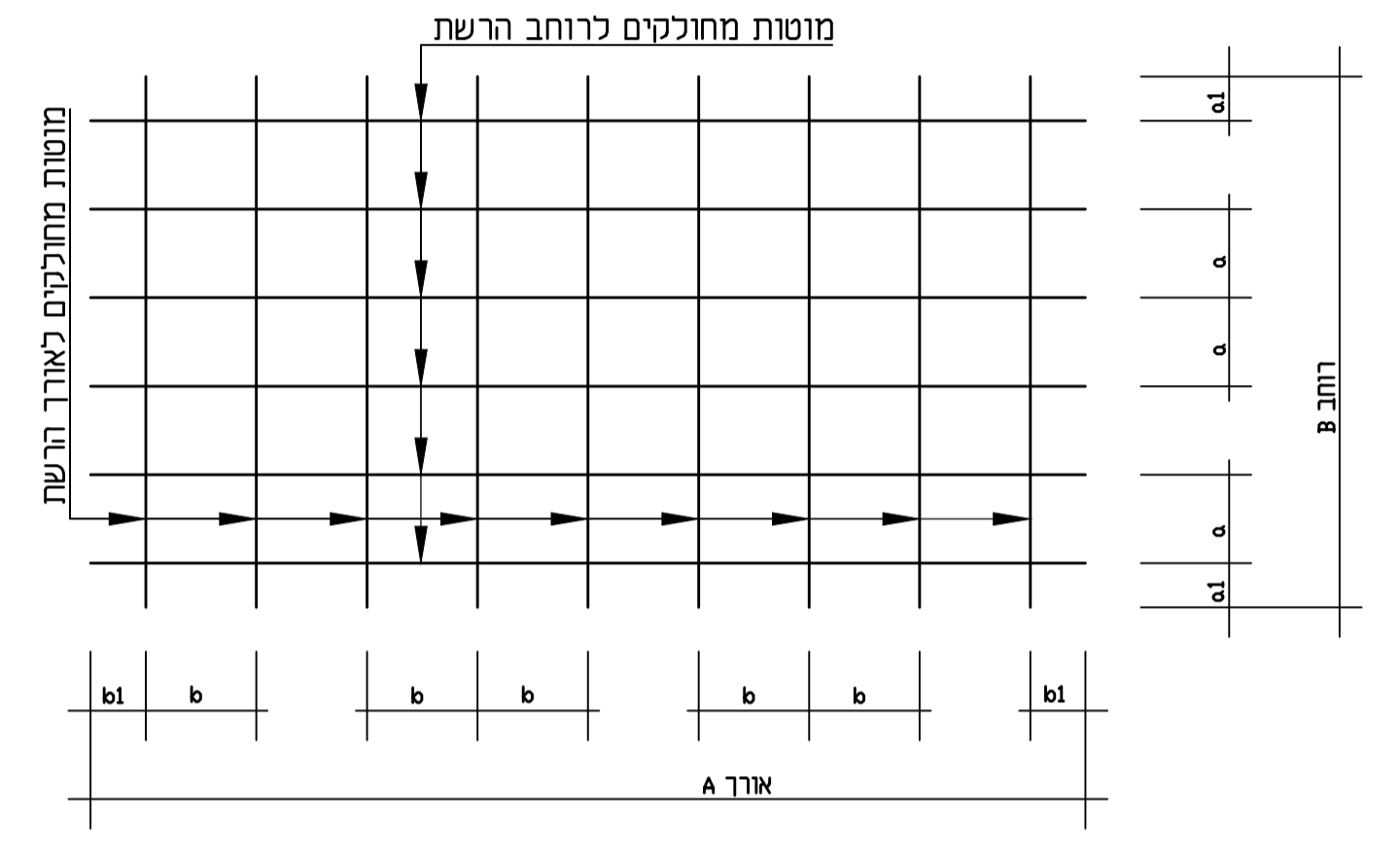
תוכנית תקרת קומה טיפוסית
קני"מ 1:50



טבלת רשתות

רשת מס'	מידות	כמות	מוטות לאורך				מוטות לרוחב					
			פ'	A _{cm}	a _{cm}	a _{1cm}	פ'	B _{cm}	b _{cm}	b _{1cm}		
1	250/600	7.5	8	600	20	5	13	8	250	20	20	29
2	250/400	36	8	400	20	5	13	8	250	20	20	19
3	250/550	10	8	550	20	5	13	8	250	20	5	28

פרט רשת טיפוסית



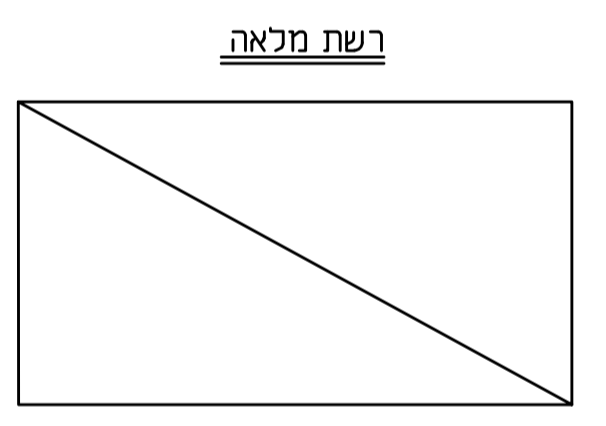
מקרא

- קורה יורדת - 18/45
- קיר בטון נמשך - [hatched pattern]
- קיר בטון נפסק - [solid grey pattern]
- קיר בטון צומח - [diagonal hatched pattern]
- קורה עולה - [dashed line]

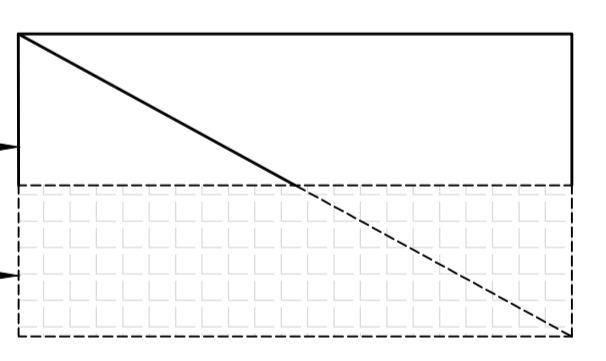
הוראות ביצוע

1. טיב הבטון ב-30.
2. כל המידות בסימ. גבהים במי.
3. סוג הפלדה המוצעת לפי ת"י 4466 חלק 2.
4. רשתות פלדה לפי ת"י 4466 חלק 4.
5. יש לחתוך את הרשתות בפינות ובהתאמתן למידות התקרה לפי הצורך.
6. כסוי בטון מעל ברזל זיון 3 סימ.
7. חפיית מוטות הדיון 50 פעם קוטר המוט לפחות. אלא אם צוין אחרת.
8. באזורים בהם קיימת שכבה נוספת של רשת. יש לשים רשת על גבי רשת כך שהתווה / סטייה בין הרשתות תהיה לחצי המרווח שבין המוטות (a/2, a/2).
9. יש להניח את הרשתות במרחק 3 סימ מהקצה החיצוני של הקירות.
10. יש להקפיד על הזמנת ברזל חישובי המורות לאחר בצורה פתוחה. סגירת השישקים תתבצע רק לאחר הנחת זיון רצפה/תקרה.

סימון רשתות

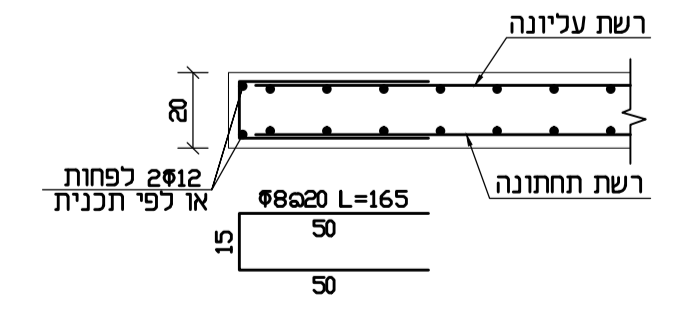


רשת לחתוך באתר



חלק מהרשת לשמוש במקום המסומן

חלק מהרשת כסכוכ/שמוש במקום אחר



פרם קצה חופשי של תקרה ומסביב לפתחים קני"מ 1:20

פרויקט גמר
מבנה מגורים בעל 15 קומות בקרית גת

שם התכנית : תקרה קומה טיפוסית
ברזל תחתון
מפלס: +20.69

תכנן:	ניצן הרשקוביץ
שרטט:	ניצן הרשקוביץ
ת"ז:	203921218
מס' שרשום:	
שם מנחה:	דניאל וינד
תאריך:	16.8.2023
קנ"מ:	1:20 , 1:50